

EGZAMIN
POTWIERDZAJĄCY KWALIFIKACJE ZAWODOWE
Czerwiec 2007

ETAP PISEMNY

Instrukcja dla zdającego

1. Sprawdź, czy arkusz egzaminacyjny, który otrzymałeś zawiera 22 strony. Ewentualny brak stron lub inne usterki zgłoś przewodniczącemu zespołu nadzorującego.
2. Do arkusza dołączona jest KARTA ODPOWIEDZI, na której:
 - wpisz odczytany z arkusza egzaminacyjnego symbol cyfrowy zawodu,
 - odczytaj z arkusza egzaminacyjnego oznaczenie wersji arkusza (X, Y, Z) i zamaluj kratkę z odpowiadającą jej literą,
 - wpisz swój numer PESEL i zakoduj go,
 - wpisz swoją datę urodzenia.
3. Arkusz egzaminacyjny składa się z dwóch części.
4. Część I zawiera 50 zadań, część II 20 zadań.
5. Za każde poprawnie rozwiązane zadanie możesz uzyskać **1 punkt**.
6. Aby zdać etap pisemny egzaminu musisz uzyskać co najmniej 25 punktów z części I i co najmniej 6 punktów z części II.
7. Czytaj uważnie wszystkie zadania.
8. Rozwiązania zaznaczaj na KARCIE ODPOWIEDZI długopisem lub piórem z czarnym tuszem/atramentem.
9. Do każdego zadania podane są cztery możliwe odpowiedzi: A, B, C, D. Odpowiada im następujący układ krater w KARCIE ODPOWIEDZI:

A	B	C	D
---	---	---	---

10. Tylko jedna odpowiedź jest poprawna.
11. Wybierz właściwą odpowiedź i zamaluj kratkę z odpowiadającą jej literą – np. gdy wybrałeś odpowiedź "A":

■	B	C	D
---	---	---	---

12. Staraj się wyraźnie zaznaczać odpowiedzi. Jeżeli się pomylisz i błędnie zaznaczysz odpowiedź, otocz ją kółkiem i zaznacz odpowiedź, którą uważasz za poprawną, np.

◉	B	C	■
---	---	---	---

13. Po rozwiązaniu testu sprawdź, czy zaznaczyłeś wszystkie odpowiedzi na KARCIE ODPOWIEDZI i wprowadziłeś wszystkie dane, o których mowa w punkcie 2 tej instrukcji.

Pamiętaj, że oddajesz przewodniczącemu zespołu nadzorującego tylko KARTĘ ODPOWIEDZI.

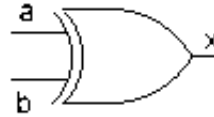
Powodzenia!

CZEŚĆ I

Zadanie 1.

Rysunek przedstawia symbol graficzny bramki

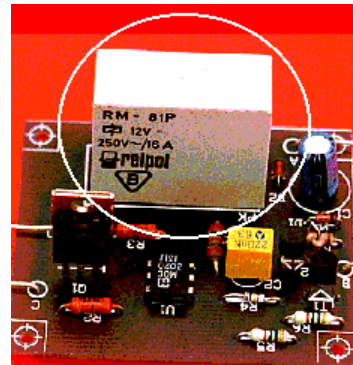
- A. NAND
- B. NOR
- C. Ex-OR
- D. Ex-NOR



Zadanie 2.

Element zaznaczony na zdjęciu to

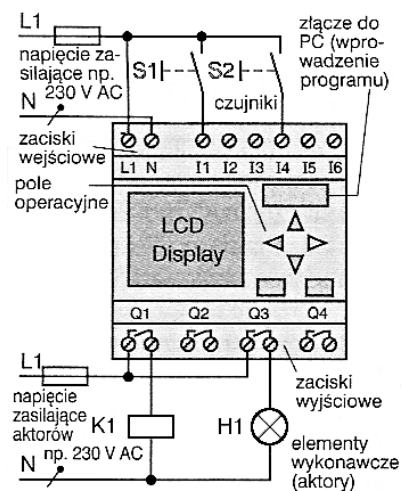
- A. kondensator.
- B. przekaźnik.
- C. transformator.
- D. symetryzator.



Zadanie 3.

Schemat przedstawia układ połączeń

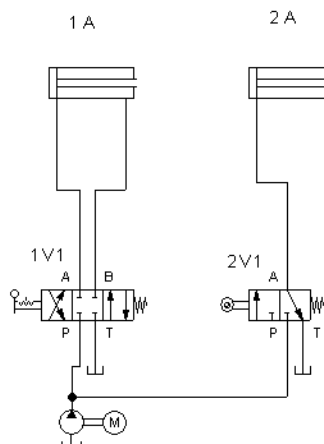
- A. sterownika programowalnego.
- B. urządzenia pneumatycznego.
- C. instalacji domofonowej.
- D. centralki alarmowej.



Zadanie 4.

Na schemacie symbolem 1A oznaczono

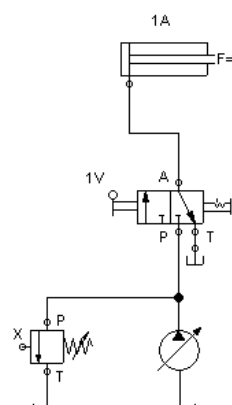
- A. element wykonawczy.
- B. zawór rozdzielający.
- C. stację zasilania olejem.
- D. czujniki położenia.



Zadanie 5.

Na rysunku przedstawiono schemat układu sterowania

- A. hydraulicznego.
- B. pneumatycznego.
- C. programowalnego.
- D. przekaźnikowo – stycznikowego.



Zadanie 6.

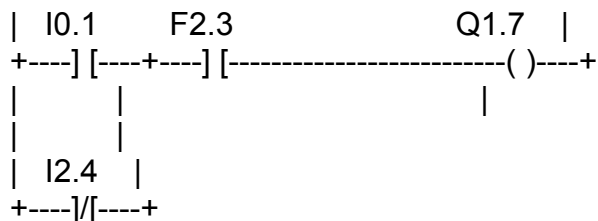
Przedstawiony program sterowniczy to program napisany w języku

- A. ST
- B. FBD
- C. IL
- D. LAD

```
L    I 0.00
O    Q 0.00
A    I 0.01
=    Q 0.00
EP
```

Zadanie 7.

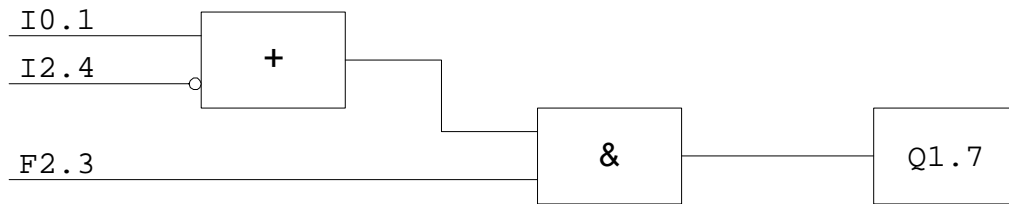
Kolejne kroki programu sterowania zostały napisane w



- A. języku drabinkowym (planie kontaktowym).
- B. języku schematów logicznych.
- C. języku strukturalnym.
- D. postaci przekaźników i styczników.

Zadanie 8.

Kolejne kroki programu sterowania zostały napisane w

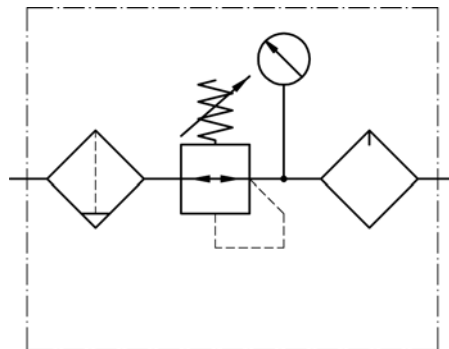


- A. języku drabinkowym (planie kontaktowym).
- B. języku schematów logicznych.
- C. języku strukturalnym.
- D. postaci przekaźników i styczników.

Zadanie 9.

Na rysunku przedstawiono schemat zespołu

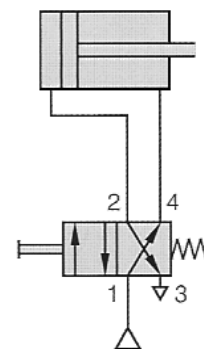
- A. przygotowania sprężonego powietrza.
- B. redukcyjno - smarującego.
- C. dławiąco - zwrotnego.
- D. zwłoki czasowej.



Zadanie 10.

Na przedstawionym rysunku elementem wykonawczym jest

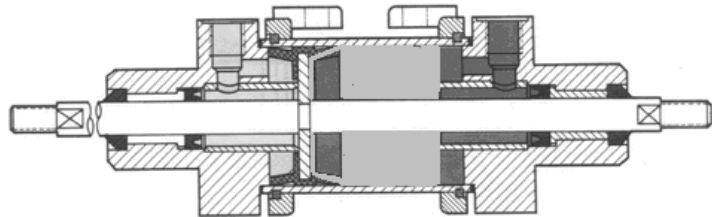
- A. siłownik jednostronnego działania.
- B. siłownik dwustronnego działania.
- C. zawór rozdzielający 1/3.
- D. zawór rozdzielający 4/2.



Zadanie 11.

Na rysunku przedstawiono przekrój siłownika pneumatycznego

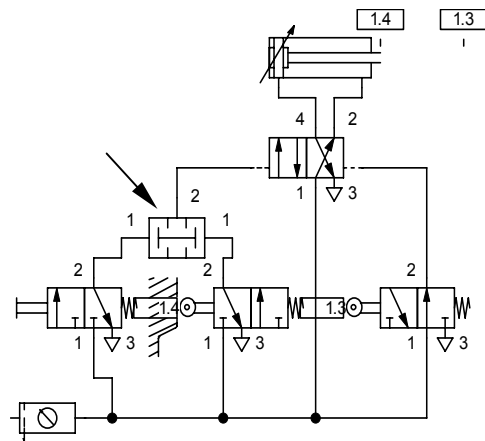
- A. wielopółżeniowego.
- B. tłokowego.
- C. tandemu.
- D. udarowego.



Zadanie 12.

Na schemacie strzałką oznaczono zawór

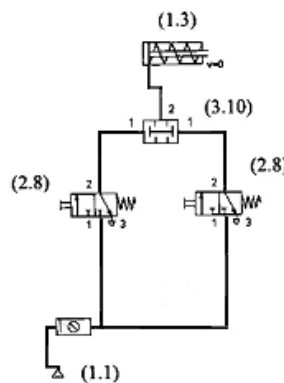
- A. szybkiego spustu.
- B. ograniczający ciśnienie.
- C. podwójnego sygnału.
- D. zwrotny nie obciążony.



Zadanie 13.

Element oznaczony symbolem 2.8 to

- A. blok rozdzielający.
- B. siłownik jednostronnego działania.
- C. zawór 3/2 z przyciskiem.
- D. zawór redukcyjny.



Zadanie 14.

Przedstawiony na rysunku element pneumatyczny to

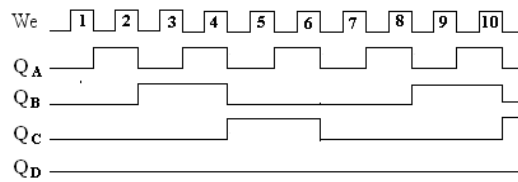
- A. zawór rozdzielający czterodrogowy dwupółżeniowy.
- B. przełącznik obiegu.
- C. zawór zwrotno - dławiący.
- D. zawór z popychaczem.



Zadanie 15.

Przedstawione na rysunku przebiegi czasowe są właściwe dla licznika o cyklu zliczania

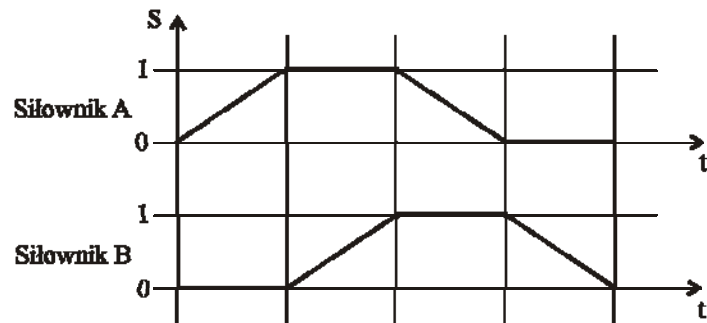
- A. 9
- B. 7
- C. 6
- D. 4



Zadanie 16.

Rysunek przedstawia diagram krokowy sterowania siłownikami A i B. Tłoczyska obu siłowników są wysunięte. W następnym kroku tłoczek siłownika B

- A. wysunie się.
- B. wsunie się.
- C. pozostanie wsunięte.
- D. pozostanie wysunięte.



Zadanie 17.

Wchłanianie przez środek osuszający wilgoci i oleju ze sprężonego powietrza to proces osuszania

- A. adsorpcyjnego.
- B. absorpcyjnego.
- C. przez oziębianie.
- D. przez ogrzewanie.

Zadanie 18.

Miarą tarcia wewnętrznego cieczy dla oleju smarowego jest

- A. lepkość.
- B. smarność.
- C. gęstość.
- D. utlenianie.

Zadanie 19.

Ochładzanie czynnika w sprężarkach powoduje

- A. wzrost ciśnienia sprężonego powietrza.
- B. zwiększanie objętości sprężonego powietrza.
- C. skraplanie pary wodnej i osuszanie powietrza.
- D. osadzanie zanieczyszczeń na dnie zbiornika.

Zadanie 20.

Symbol podany na rysunku umieszczony w polu odczytowym miernika analogowego, oznacza

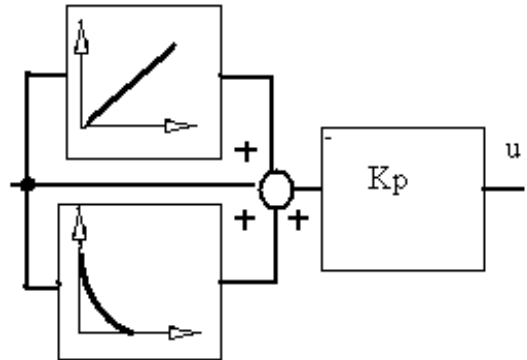
- A. ilość podziałek.
- B. trójfunkcyjność miernika.
- C. napięcie probiercze izolacji 3 kV.
- D. napięcie probiercze izolacji 3 V.



Zadanie 21.

Przedstawiony na rysunku układ jest symbolem regulatora typu

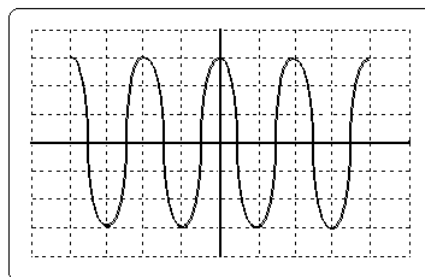
- A. I
- B. PD
- C. PI
- D. PID



Zadanie 22.

Przedstawiony na rysunku przebieg napięcia można zaobserwować na ekranie

- A. generatora.
- B. oscyloskopu.
- C. multimetru.
- D. tachometru.



$Y=0,2 \text{ V/dz}$

Zadanie 23.

Przyczyną uszkodzenia regulatora jest błąd w obwodzie czujnika temperatury odniesienia. Kod błędu to

- A. ErA
- B. Er1
- C. Er2
- D. Er3

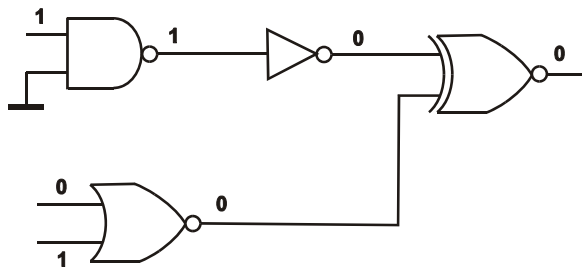
Fragment DTR regulatora

Nr błędu	Przyczyna	Środek zaradczy
ErA	Niespełnione warunki samonastrajania	Naciśnij dowolny przycisk. Sprawdź czy wartość mierzona jest mniejsza o 20% od wartości zadanej i czy nie zmienia się więcej niż 1% na minutę.
Er1	Zwarcie czujnika	Sprawdź i popraw podłączenie czujnika.
Er2	Rozwarcie czujnika	Sprawdź i popraw podłączenie czujnika.
Er3	Błąd w obwodzie termoelementu - czujnika temperatury odniesienia	Sprawdź i ewentualnie wymień czujnik.

Zadanie 24.

Wskaźnikami sygnałów logicznych określono poziomy logiczne na wejściach i wyjściach bramek układu przedstawionego na rysunku. Stwierdzono, że nieprawidłowo działa bramka

- A. NOR
- B. NOT
- C. NAND
- D. Ex-NOR



Zadanie 25.

Silnik krokowy (skokowy) nie reaguje na próbę zmiany prędkości obrotowej. Przyczyną wadliwej pracy silnika jest prawdopodobnie

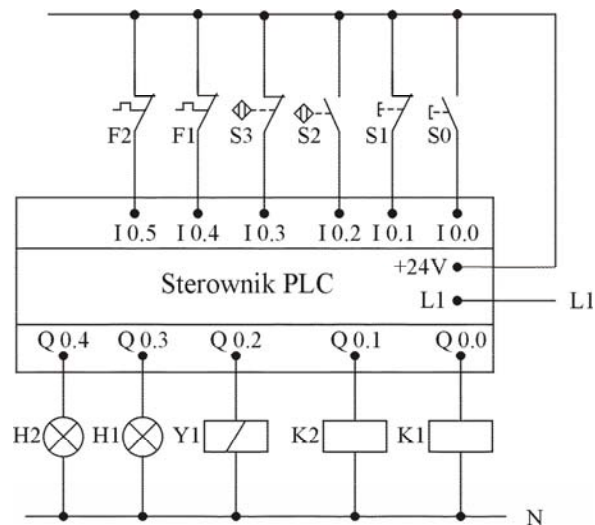
- A. podawanie impulsów sterujących w niewłaściwej kolejności.
- B. brak zmiany częstotliwości impulsów ze sterownika.
- C. zbyt duże obciążenie silnika.
- D. zbyt duże napięcie zasilania.

Zadanie 26.

Sterownik PLC przedstawiony na schemacie realizuje program sterowniczy

L	I 0.00
O	Q 0.00
AN	I 0.2
=	Q 0.0
EP	

Po zadziałaniu czujnika S2 ma nastąpić natychmiastowe zatrzymanie silnika załączonego stycznikiem K1. Przerwanie przewodu łączącego czujnik S2 z wejściem I 0.02 sterownika oznacza

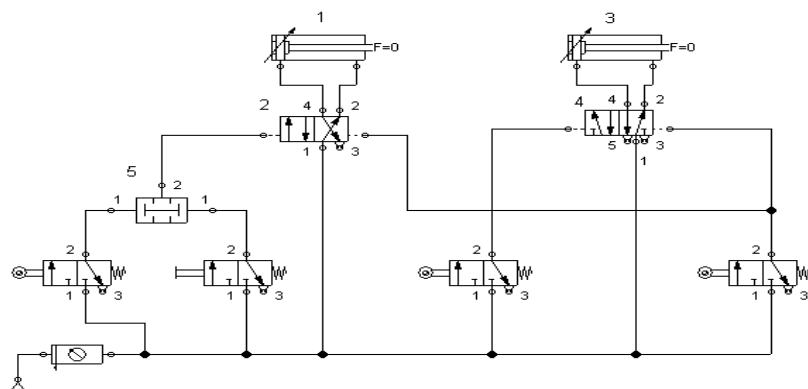


- A. natychmiastowe zatrzymanie silnika.
- B. brak możliwości zatrzymania silnika.
- C. zatrzymanie silnika po upływie określonego czasu.
- D. prawidłową pracę układu sterowania silnika.

Zadanie 27.

Na przedstawionym schemacie układu pneumatycznego liniowe przetworniki energii oznaczono cyframi

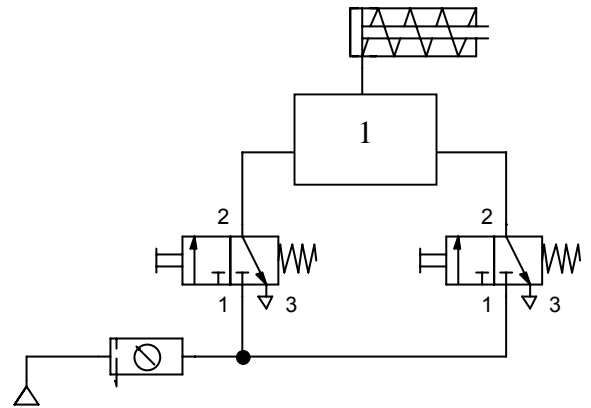
- A. 1 i 4
- B. 2 i 3
- C. 2 i 4
- D. 1 i 3



Zadanie 28.

Na rysunku przedstawiono schemat pneumatycznego układu sterowania ruchem siłownika jednostronnego działania. Jaki element należy zastosować w miejscu oznaczonym na schemacie numerem 1, by wysunąć tłoczek jedynie przy jednoczesnym włączeniu obu przycisków?

- A. Pneumatyczny zawór progowy.
- B. Pneumatyczną bramkę logiczną OR.
- C. Pneumatyczną bramkę logiczną AND.
- D. Pneumatyczny zawór zwrotno-dławiący.



Zadanie 29.

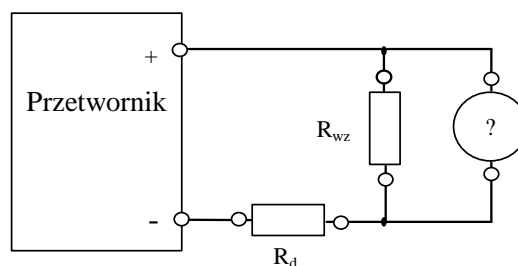
Prądnicą tachometryczną służy do pomiaru

- A. napięcia elektrycznego.
- B. prędkości obrotowej.
- C. prędkości liniowej.
- D. naprężeń mechanicznych.

Zadanie 30.

Jaki miernik należy zastosować w przedstawionym na rysunku układzie pomiaru metodą pośrednią?

- A. amperomierz .
- B. woltomierz .
- C. omomierz .
- D. watomierz .



Zadanie 31.

Pomiary rezystancji izolacji instalacji elektrycznej wykonuje się

- A. technicznym mostkiem Thomsona.
- B. laboratoryjnym mostkiem Thomsona.
- C. megaomomierzem.
- D. omomierzem.

Zadanie 32.

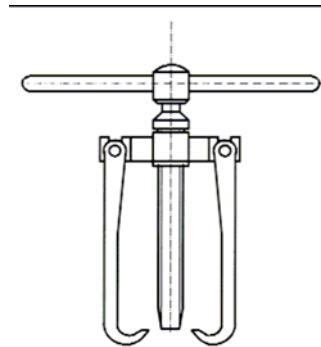
Aby zabezpieczyć silnik przed pojawieniem się napięcia zasilania po krótkotrwałym zaniku należy zastosować przekaźnik

- A. różnicowoprądowy.
- B. nadprądowy zwłoczny.
- C. nadnapięciowy zwłoczny.
- D. podnapięciowy zwłoczny.

Zadanie 33.

Przedstawiony na rysunku przyrząd służy do

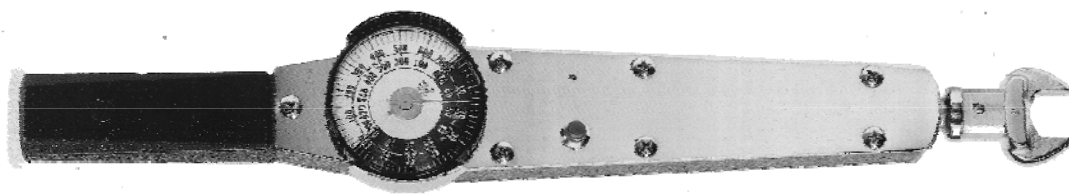
- A. osadzania koła zębatego na wale.
- B. włączania sworznia.
- C. demontażu łożysk.
- D. sprawdzania współosiowości wałów.



Zadanie 34.

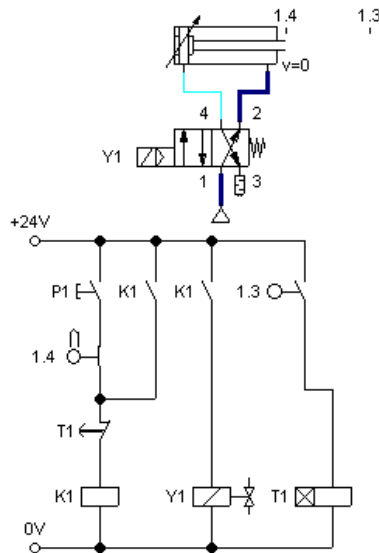
Przyrząd pokazany na rysunku to

- A. klucz szwedzki.
- B. klucz francuski.
- C. klucz płaski.
- D. klucz dynamometryczny.



Zadanie 35.

Na rysunku przedstawiono układ elektropneumatyczny. Uszkodzeniu uległ zawór sterujący kierunkiem przepływu z cewką na napięcie 24 V DC. Korzystając z tabeli, dobierz typ zaworu.



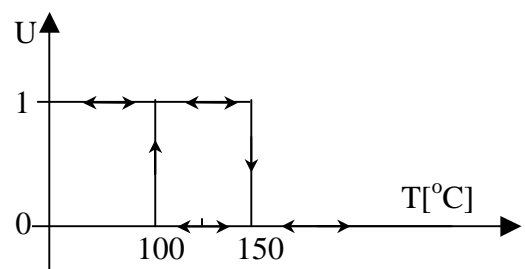
wersja zaworu	R1	R2	R3	R4
napięcie cewki	24 V DC	24 V AC	24 V DC	24 V DC
ilość cewek	1	1	1	2
typ zaworu	5/2	4/2	3/2	4/2
biegunowość zasilania	dowolna	dowolna	dowolna	dowolna

- A. R1
- B. R2
- C. R3
- D. R4

Zadanie 36.

Na rysunku przedstawiono wykres zależności sygnału wyjściowego od wielkości regulowanej (temperatury) regulatora

- A. dwustanowego.
- B. trójstanowego.
- C. impulsowego.
- D. ciągłego.



Zadanie 37.

Energię sprężonej cieczy roboczej należy zamienić na ruch obrotowy charakteryzujący się bardzo małą i stabilną prędkością obrotową oraz dużym momentem obrotowym. Elementem wykonawczym jest hydrauliczny

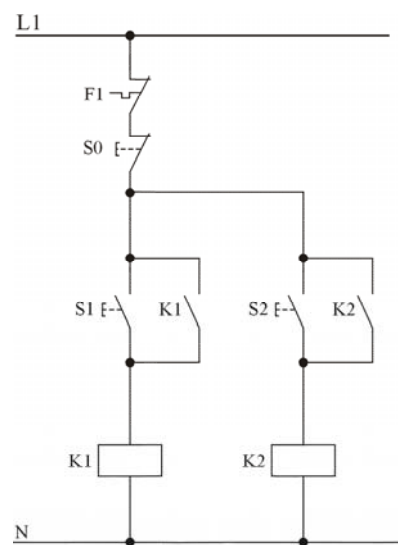
- A. silnik tłokowy.
- B. silnik zębaty.
- C. siłownik nurnikowy.
- D. siłownik teleskopowy.

Zadanie 38.

W układzie nawrotnym sterowania stycznikowego silnika indukcyjnego klatkowego stwierdzono, że po wciśnięciu przycisku S1 a następnie S2, zadziałają zabezpieczenia w obwodzie siłowym silnika. Przyczyną zadziałania jest

- A. źle dobrane zabezpieczenia.
- B. brak blokady w obwodzie sterowania.
- C. zwarcie w obwodzie sterowania.
- D. źle podłączone przyciski S1 i S2.

Rysunek do wykorzystania w zadaniach 38 i 39



Zadanie 39.

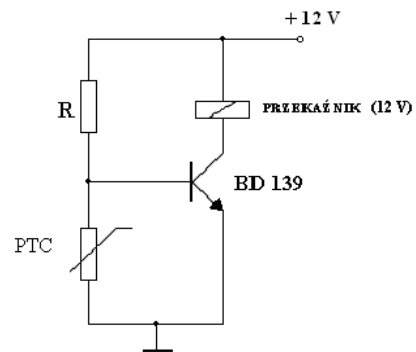
W powyższym układzie stycznik K1 włącza się tylko wtedy, gdy przycisk S1 jest wciśnięty. Zwolnienie przycisku S1 nie wyłącza K1. Przyczyną błędnego działania układu jest

- A. uszkodzony przycisk S1.
- B. błędne podłączenie cewki stycznika K1.
- C. uszkodzony stycznik K1.
- D. błędne podłączenie styku zwrotnego K1.

Zadanie 40.

W układzie przedstawionym na rysunku, przy temperaturze 20°C przez cewkę przekaźnika prąd nie płynie, a jego styki są rozwarte. Aby nastąpiło zwarcie styków przekaźnika

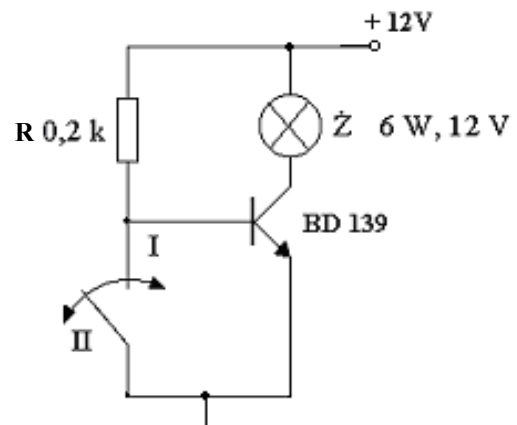
- A. temperatura termistora powinna wzrosnąć.
- B. temperatura termistora powinna zmaleć.
- C. rezystancja rezystora powinna wzrosnąć.
- D. napięcie zasilające powinno zmaleć.



Zadanie 41.

Jeśli w układzie na rysunku wyłącznik znajdzie się w pozycji I, to w rezystorze wydziela się moc o wartości około

- A. 5,8 W
- B. 3,5 W
- C. 0,72 W
- D. 0 W



Zadanie 42.

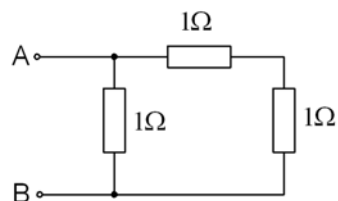
Koszt materiałów niezbędnych do wykonania urządzenia elektronicznego wynosi 1 000 zł. Koszty wykonania to 100% ceny materiałów. Zarówno wykonanie, jak i materiały objęte są 22% podatkiem VAT. Jaki jest całkowity koszt urządzenia?

- A. 2 440 zł
- B. 2 200 zł
- C. 1 440 zł
- D. 1 220 zł

Zadanie 43.

Zastępcza rezystancja obwodu widziana od strony zacisków A i B wynosi

- A. $1/3 \Omega$
- B. $2/3 \Omega$
- C. $3/2 \Omega$
- D. 3Ω



Zadanie 44.

Jeżeli na tłok siłownika o przekroju $S = 0,003 \text{ m}^2$ wywierane jest ciśnienie czynnika 2 MPa, to siła naporu na tłok wynosi

- A. 2 kN
- B. 6 kN
- C. 9 kN
- D. 12 kN

Zadanie 45.

W instalacjach niskiego napięcia (układach TN) jako urządzenia ochronne mogą być stosowane

- A. wyłączniki natynkowe.
- B. dławiki zaporowe.
- C. wyłączniki różnicowoprądowe.
- D. izolatory długopniowe.

Zadanie 46.

Symbol przedstawiony na rysunku należy umieścić na urządzeniu

- A. emitującym światło.
- B. zasilanym trójfazowo.
- C. o groźnej promieniotwórczości.
- D. o szybko wirujących elementach.



Zadanie 47.

Do gaszenia pożaru urządzeń elektrycznych pod napięciem nie można używać gaśnicy

- A. śniegowej.
- B. proszkowej.
- C. pianowej.
- D. halonowej.

Zadanie 48.

W przypadku pozbywania się wyeksploatowanych urządzeń elektronicznych, przepisy nakazują

- A. wyrzucić je do śmietnika.
- B. pozostawić je obok śmietnika.
- C. przekazać je firmie wywożącej śmieci po uprzednim uzgodnieniu.
- D. wyrzucić je do śmietnika po uprzednim stłuczeniu szyjki kineskopu.

Zadanie 49.

Brak uziemionej opaski na przegubie pracownika serwisu sprzętu elektronicznego może spowodować

- A. porażenie prądem elektrycznym.
- B. oddziaływanie pola magnetycznego na organizm człowieka.
- C. wyładowanie elektrostatyczne groźne dla układów typu MOS.
- D. powstanie prądów wirowych wywołane przez zmienne pole magnetyczne.

Zadanie 50.

Osoba porażona prądem elektrycznym nie oddycha, a krążenie jest zachowane. Podczas udzielania pomocy przedlekarskiej należy wykonać następujące czynności z zachowaniem kolejności

- A. udrożnienie dróg oddechowych, sztuczne oddychanie i masaż serca.
- B. udrożnienie dróg oddechowych, sztuczne oddychanie.
- C. ułożenie na boku, sztuczne oddychanie.
- D. sztuczne oddychanie i masaż serca.

CZĘŚĆ II

Zadanie 51.

Wynagrodzenie netto to wynagrodzenie brutto pomniejszone o składkę na

- A. ubezpieczenia społeczne i ubezpieczenie zdrowotne.
- B. ubezpieczenia społeczne i zaliczkę na podatek dochodowy.
- C. ubezpieczenie zdrowotne i zaliczkę na podatek dochodowy.
- D. ubezpieczenia społeczne, ubezpieczenie zdrowotne i zaliczkę na podatek dochodowy.

Zadanie 52.

Naczelnik urzędu skarbowego to organ administracji rządowej właściwy w zakresie

- A. nadania numeru identyfikacji podatkowej.
- B. rejestracji indywidualnej działalności gospodarczej.
- C. zgłoszenia do ubezpieczeń społecznych i ubezpieczenia zdrowotnego.
- D. nadania statystycznego numeru identyfikacyjnego podmiotów gospodarki narodowej.

Zadanie 53.

Umowa o pracę powinna określać miejsce i rodzaj wykonywanej pracy oraz

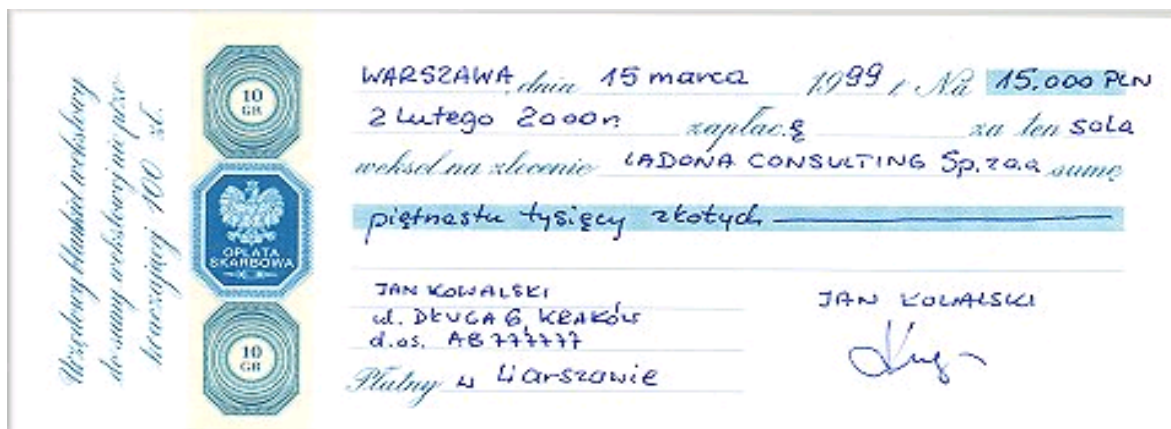
- A. rodzaj umowy i termin urlopu.
- B. wymiar urlopu i termin rozpoczęcia pracy.
- C. staż pracy i miejsce wykonywania pracy.
- D. wynagrodzenie i wymiar czasu pracy.

Zadanie 54.

Wynik finansowy zależy od wysokości przychodów (**P**) i kosztów (**K**) firmy. Kiedy firma przynosi straty?

- A. $P > K$
- B. $P < K$
- C. $P \geq K$
- D. $K = 0$

Zadanie 55.



źródło: www.weksel.pl

Przedstawiony dokument jest

- A. rachunkiem wydanym klientowi za sprzedane towary.
- B. poleceniem wydanym bankowi, aby wypłacił wskazanej osobie określoną kwotę pieniężną.
- C. poleceniem przekazania określonej kwoty z rachunku bankowego jednego przedsiębiorcy na rachunek bankowy drugiego przedsiębiorcy.
- D. przyrzeczeniem wystawcy, że w określonym miejscu i czasie zapłaci jego posiadaczowi ustaloną kwotę.

Zadanie 56.

Formą rozliczenia gotówkowego jest

- A. karta płatnicza.
- B. przekaz pocztowy.
- C. polecenie przelewu.
- D. czek rozrachunkowy.

Zadanie 57.

Na podstawie danych w tabeli wybierz druk ZUS, który powinien wypełnić przedsiębiorca indywidualny rozpoczynający działalność gospodarczą w celu dokonania zgłoszenia do ubezpieczeń społecznych i ubezpieczenia zdrowotnego.

	Nazwa druku	Wybrane informacje o drukach
A.	ZUS ZUA	Zgłoszenie do ubezpieczeń społecznych i ubezpieczenia zdrowotnego.
B.	ZUS ZIPA	Zgłoszenie zmiany danych identyfikacyjnych płatnika składek.
C.	ZUS ZPA	Zgłoszenie osoby prawnej lub jednostki organizacyjnej nieposiadającej osobowości prawnej.
D.	ZUS ZZA	Zgłoszenie do ubezpieczenia zdrowotnego.

Zadanie 58.

Absolwent szkoły policealnej zatrudniony na umowę o pracę po przepracowaniu jednego miesiąca nabędzie prawo do pierwszego w życiu urlopu w wymiarze

- A. 2 dni.
- B. 3 dni.
- C. 10 dni.
- D. 20 dni.

Zadanie 59.

Która osoba zostanie zarejestrowana w powiatowym urzędzie pracy jako bezrobotna?

- A. Tomasz Kos - pobiera zasiłek przedemerytalny.
- B. Joanna Nowak - przebywa na urlopie macierzyńskim.
- C. Tadeusz Szulc - emeryt, poszukuje dodatkowej pracy.
- D. Jan Kowalski - absolwent technikum handlowego, gotowy podjąć pracę w pełnym wymiarze czasu pracy.

Zadanie 60.

Czterech przedsiębiorców prowadzi działalność gospodarczą. Na podstawie danych zamieszczonych w tabeli określ, który przedsiębiorca przed rozpoczęciem działalności musiał uzyskać pozwolenie z Państwowej Inspekcji Sanitarnej.

Przedsiębiorca	Rodzaj działalności
A.	Produkcja pędzli i szczotek
B.	Sklep z dywanami
C.	Firma budowlana
D.	Mini bar

Zadanie 61.

Która spółka posiada osobowość prawną?

- A. Jawna.
- B. Akcyjna.
- C. Komandytowa.
- D. Komandytowo - akcyjna.

Zadanie 62.

Pracownik został zatrudniony na okres 10 dni. Za zebranie łubianki truskawek otrzymywał 2 zł. Zbierał 25 łubianek dziennie. Pracodawca przyznał mu 100 zł premii za wysoką wydajność pracy. Jaką kwotę wypłacił pracodawca pracownikowi?

- A. 50 zł
- B. 250 zł
- C. 500 zł
- D. 600 zł

Zadanie 63.

MIĘDZYNARODOWE PRZEDSIĘBIORSTWO TRANSPORTOWE
zatrudni specjalistę ds. kadr i płac

Wymagania

- dobra znajomość zagadnień z zakresu prawa pracy, ubezpieczeń społecznych oraz doświadczenie w pracy na proponowanym stanowisku min. 3 lata,
- wykształcenie min. średnie ekonomiczne,
- biegła obsługa komputera,
- znajomość języka niemieckiego,
- wiek do 35 lat,
- komunikatywność, dyspozycyjność oraz umiejętność pracy w zespole.

Wymagania stawiane przez przedsiębiorstwo spełnia

- A. Joanna – ma 26 lat, ukończyła studia ekonomiczne, zna język niemiecki, obsługuje komputer.
- B. Jan – ma 20 lat, ukończył technikum ekonomiczne, kurs kadrowo-płacowy, zna programy finansowo-płacowe.
- C. Tomasz – ma 30 lat, ukończył studia prawnicze, kurs kadrowo-płacowy, od dwóch lat pracuje na stanowisku ds. kadr i płac, zna język niemiecki.
- D. Dorota – ma 34 lata, średnie wykształcenie ekonomiczne, 5-letni staż pracy na stanowisku specjalisty ds. kadr i płac, obsługuje komputer, zna język niemiecki.

Zadanie 64.

Dokument, w którym przedstawiono przebieg kariery zawodowej oraz posiadane kwalifikacje i umiejętności to

- A. list intencyjny.
- B. podanie o pracę.
- C. życiorys zawodowy.
- D. list motywacyjny.

Zadanie 65.

Wykorzystując informacje zawarte w tabeli, podaj na jaką kwotę zostanie wystawiona klientowi faktura za usługi telekomunikacyjne.

L.p.	Nazwa usługi	Wartość netto	Stawka VAT	Wartość VAT	Wartość brutto
1.	Opłata abonamentowa	28,00 zł	22%	6,16 zł zł
2.	Usługa połączeń telefonicznych	30,00 zł	22%	6,60 zł zł

- A. 12,76 zł
- B. 34,16 zł
- C. 36,60 zł
- D. 70,76 zł

Zadanie 66.

Przed rozpoczęciem działalności gospodarczej przedsiębiorca, będący osobą fizyczną, musi złożyć w urzędzie gminy

- A. wniosek o uzyskanie statystycznego numeru identyfikacyjnego REGON.
- B. wniosek o przyznanie numeru identyfikacji podatkowej NIP.
- C. wniosek o wpisanie do ewidencji działalności gospodarczej.
- D. oświadczenie o dokonany wyborze formy opodatkowania podatkiem dochodowym.

Zadanie 67.

Pracodawca, który rozwiązał umowę o pracę zobowiązany jest do niezwłocznego wydania pracownikowi

- A. akt osobowych.
- B. świadectwa pracy.
- C. legitymacji ubezpieczeniowej.
- D. oświadczenia o rozwiązaniu umowy o pracę.

Zadanie 68.

Wypowiedzenie umowy o pracę jest uzasadnione, jeżeli pracownik

- A. jest innego wyznania.
- B. jest osobą niepełnosprawną.
- C. odmówił udziału w szkoleniu BHP.
- D. odmówił wstąpienia do związków zawodowych.

Zadanie 69.

Pracodawca ustalił następujące warunki wynagrodzenia:

- wynagrodzenie zasadnicze w wysokości 1 000,00 zł,
- premia miesięczna w wysokości 10% wynagrodzenia zasadniczego,
- dodatek w wysokości 80,00 zł za znajomość języka obcego.

Jaka kwota wynagrodzenia brutto zostanie naliczona pracownikowi za miesiąc pracy?

- A. 1 080,00 zł
- B. 1 100,00 zł
- C. 1 180,00 zł
- D. 1 188,00 zł

Zadanie 70.

W pisemnym wypowiedzeniu umowy o pracę pracownikowi zatrudnionemu na czas nieokreślony pracodawca powinien wskazać przyczynę wypowiedzenia oraz

- A. datę rozwiązania umowy.
- B. długość okresu wypowiedzenia.
- C. pouczenie o przysługującym pracownikowi prawie odwołania do sądu pracy.
- D. informację o prawie złożenia wniosku o wszczęcie postępowania przed komisją pojednawczą.